

# EL-SEMA

## ELTEC Security Management System

- Digitales Sicherheits-System
- mit IP-basierender Sensorik
- modular, ausbaufähig

### III Besondere Vorzüge im Überblick

- Sicherheits-System für verschiedenste Sensorik
- Einheitliche Bedienoberfläche für heterogene Sensorik
- freie Vergabe von Rechten zur Ansicht
- Alarme und Events Kalender-gesteuert freischaltbar
- IP-basierende Übertragung und Steuerung
- Modularer und flexibler Aufbau mit Plug-In-Technik
- Linux-System im 19-Zoll-Einschub
- Viewer-Software für PC im Lieferumfang enthalten
- Alarm-Filter nach Datum und nach Auftreten des Alarms

### III Einheitliche Bedienoberfläche

Die Bedienoberfläche ist das Mittel für die tägliche Arbeit am System: eine weitgehende Konfigurierbarkeit sichert jedem Mitarbeiter den größtmöglichen Komfort bei guter Übersichtlichkeit – Voraussetzungen für eine ermüdungsfreie Arbeit über lange Zeiten. Selbst unterschiedlichste Systemkomponenten lassen sich gleichzeitig im Überblick behalten.

- Alle sicherheitsrelevanten Komponenten unter einer Oberfläche bedienen und verwalten
- Homogene Arbeitsplätze für heterogene Systeme
- Minimierung des Schulungs- und Wartungsaufwandes
- Für Mitarbeiter: Speichern der persönlichen Desktopeinstellungen, auch der Fenster-Anordnung

- Für Administratoren: Einheitliche Strukturen und Oberflächen unter Windows und Linux

### III Freie Berechtigungsvergabe

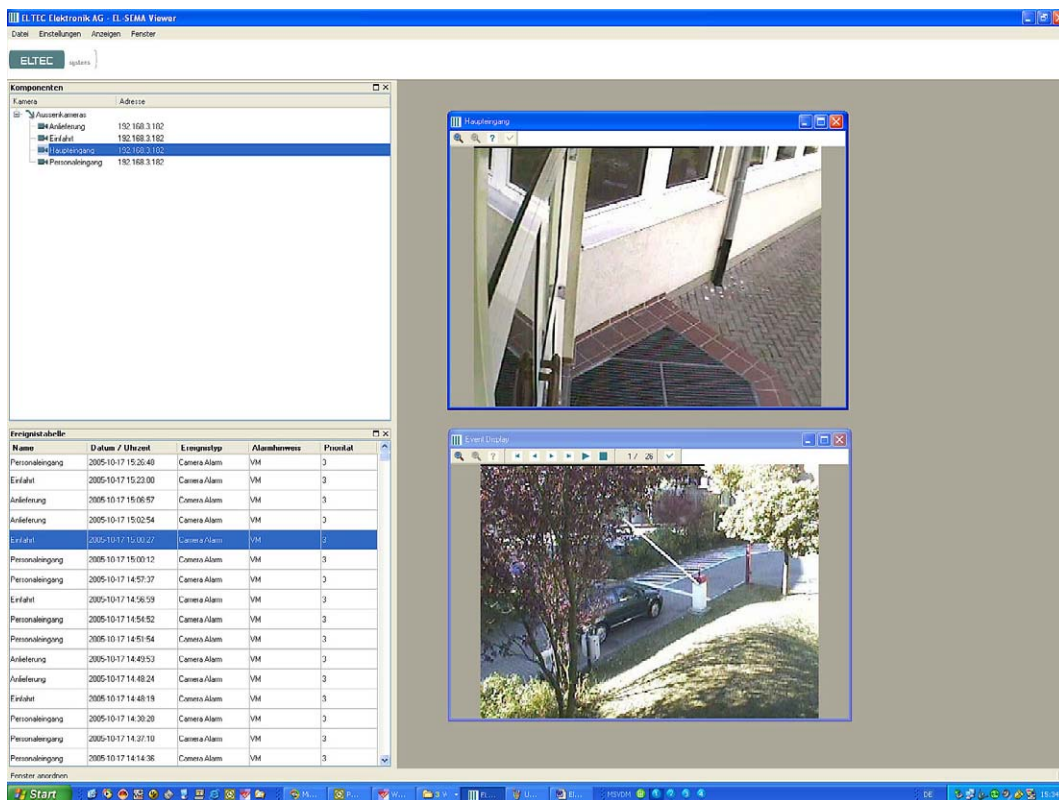
Gesetzliche und betriebliche Vorgaben, die regeln, dass nicht jeder alles sehen darf, müssen beachtet werden – sonst ist die Akzeptanz eines Sicherheitssystems gefährdet. Hier bieten flexibel einstellbare Berechtigungen jede Möglichkeit, etwa aufkommende Bedenken zu zerstreuen.

- Verschiedenste Komponenten, wie z.B. Kameras, lassen sich nach tatsächlicher Nutzung zu Gruppen bündeln
- Zusatz-Sicherheit durch Erst- und Zweitanmeldung („Vier-Augen-Prinzip“)
- Vergabe von Einzelberechtigungen für alle Aktivitäten
- Verteilung der Aufgaben nach Zuständigkeit
- Aufteilen von Aufgaben auf verschiedene Orte oder Mitarbeiter

### III IP-basierende Übertragung und Steuerung

Die moderne digitale Vernetzungstechnik, basierend auf dem bewährten IP-Protokoll des Internets erlaubt sichere, flexibel konfigurierbare Strukturen – vom Ein-Rechner-Zentralsystem bis hin zu verteilten Einheiten mit mehreren Servern und vielen Sichtstationen. Die digitale Struktur ist konsequent von der Kamera bis zum Event-Viewer durchgehalten

- IP-basierende Übertragung und Steuerung
- Ortsunabhängiger Zugriff, Ausbau dynamisch skalierbar

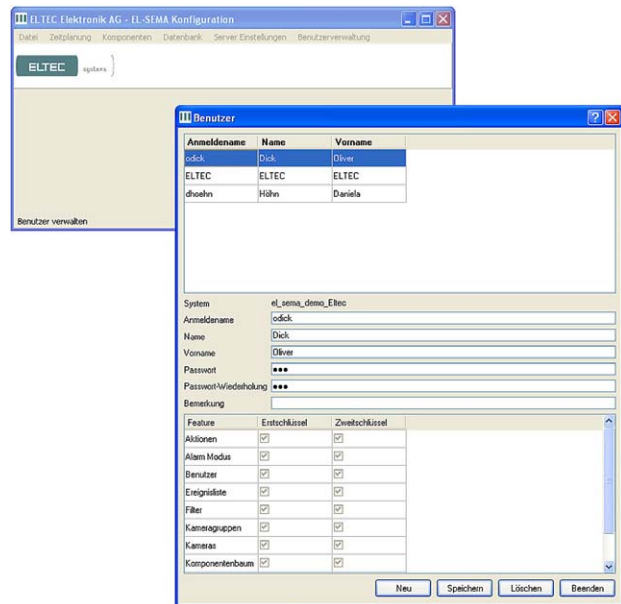
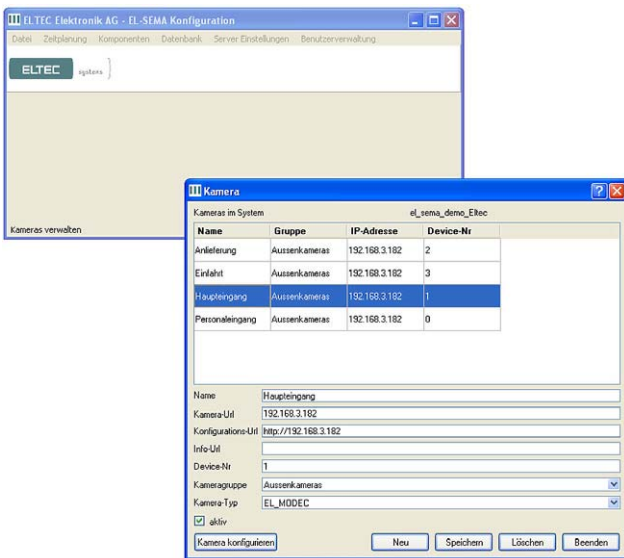


EL-SEMA Viewer-Oberfläche

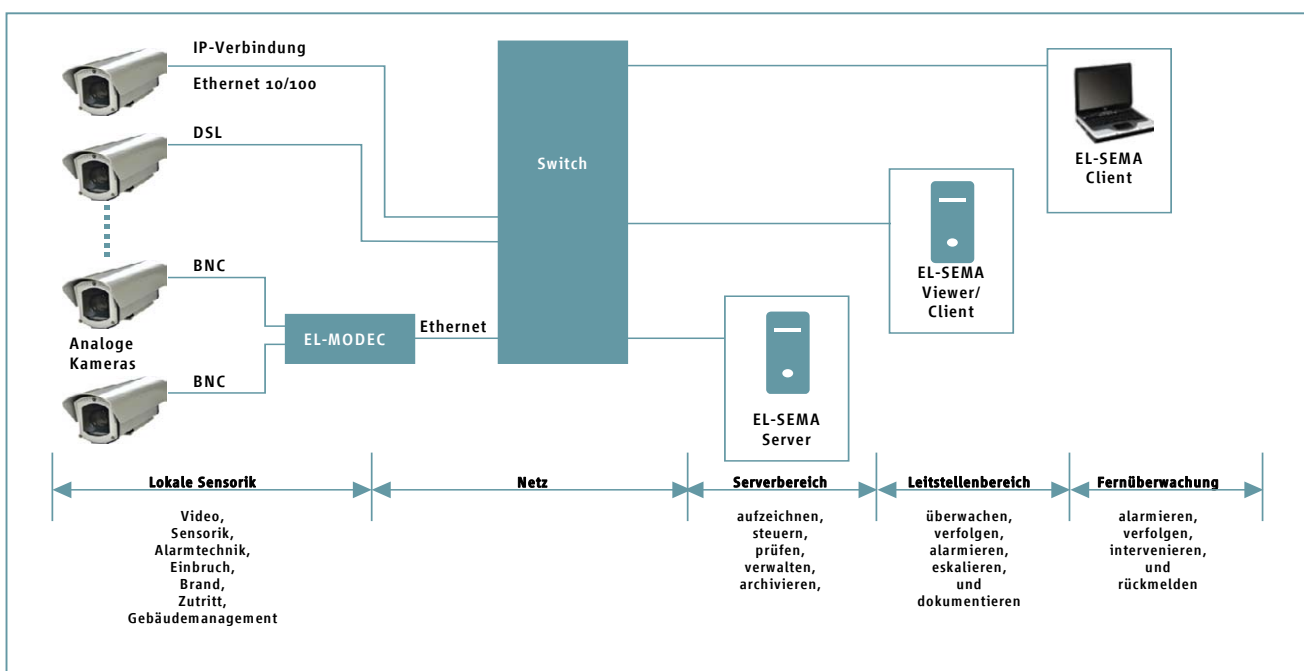
- Zentraler und dezentraler Signaltransport parallel möglich
- Kein Verändern von Strukturen erforderlich
- Die physische Vernetzung bleibt in Betreiberhand
- Kein Eingreifen in Sicherheitskonzepte
- Transportmedien sind situationsabhängig wähl- und austauschbar

### III Modularer und flexibler Aufbau

Ein modularer Aufbau sichert die Erweiterbarkeit auch mit künftigen Sensor-Modulen und stellt zugleich die Basis dar für die räumliche Verteilung des Systems. Die Bedienung erfolgt am Viewer, der auf jedem PC laufen kann. Die Datenbank als zentrales Archivierungsmittel bietet optimale Erweiterbarkeit bei größtmöglicher Robustheit des Gesamtsystems.



- Datenbank-gestützte Funktionsstruktur
- Bestehende Funktionen sind anpassbar
- Alarme, Events und sonstige Ereignisse sind frei definierbar
- Programmmodule sind theoretisch unbegrenzt erweiterbar
- Bestehende und zusätzliche Sensor-Komponentengruppen sind frei definierbar und konfigurierbar
- Anschluss vorhandener Analog-Kameras über EL-MODEC möglich



**ELTEC Elektronik AG**

Galileo-Galilei-Strasse 11  
55129 Mainz  
PO Box 10 03 64  
55134 Mainz

Fon +49 6131 918 100  
Fax +49 6131 918 195  
Email [info@eltec.com](mailto:info@eltec.com)  
www [eltec.com](http://eltec.com)

**ELTEC International SARL**

1, Allée des Garays  
91872 Palaiseau  
France

Fon +33 1 64 47 18 77  
Fax +33 1 64 47 09 33  
Email [info.fr@eltec-france.fr](mailto:info.fr@eltec-france.fr)  
www [eltec-france.fr](http://eltec-france.fr)

**American ELTEC, Inc.**

2401 Windjammer Way  
Las Vegas, Nevada 89107  
USA

Fon +1 702 878 40 85  
Fax +1 702 878 47 35  
Email [info.us@eltec.com](mailto:info.us@eltec.com)  
www [americaneltec.com](http://americaneltec.com)

**ELTEC International PLC**

Unit 32, Stratford Office Village  
Wolverton Mill  
Milton Keynes MK12 5NS  
United Kingdom

Fon +44 1908 32 00 55  
Fax +44 1908 31 01 07  
Email [info.uk@eltec.com](mailto:info.uk@eltec.com)  
www [eltec.com](http://eltec.com)

### III EL-SEMA

#### Technische Daten

- Server-Gehäuse 19" mit Schraubmontage, 2 HE, 680 mm tief
- Plattenspeicherplatz RAID, 1 bis 4 TB brutto (0.75 bis 3.5 TB netto), redundant
- Betriebssystem Linux (Suse 9.x)
- Hot-Plug-fähige serial ATA Festplatten
- Netzwerkinterface Ethernet 100 Mb/s (100BaseTx): Rückseite
- Anschlüsse für Tastatur, Maus, Monitor (XGA): Rückseite

#### Viewer-Applikation

- Enthalten für Server, lauffähig auf EL-SEMA-System
- Verfügbar für Windows-XP und Linux, eine Lizenz im Lieferumfang enthalten

### III EL-SEMA und EL-MODEC

#### Anwendungsbeispiel: Logistikzentren

Gemeinsame Überwachung und Steuerung von

- Lager- und Umschlagbereichen (ZuKo)
- Alarmmeldung nicht genehmigter Zutritte (EMA)
- Erfassung von Fahrzeugzugängen und -abgängen (Nummernschilderkennung mit System EL-RECO)
- Überwachung von Objektbereichen (VM)
- Kontrolle zulässiger Wägebereiche (API-Eingang)

#### Anwendungsbeispiel: Industrieüberwachungen

Gemeinsame Überwachung und Steuerung von

- Meldezuständen in Produktionsprozessen (BME)
- Zugängen zu Schutzeinrichtungen (ZuKo)
- Erfassung von Fahrzeugbewegungen (Nummernschilderkennung mit System EL-RECO) Objektbereichen und Sicherheitszonen (VM)

